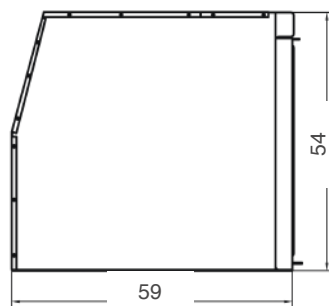
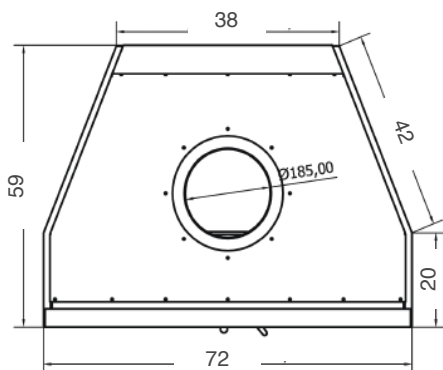
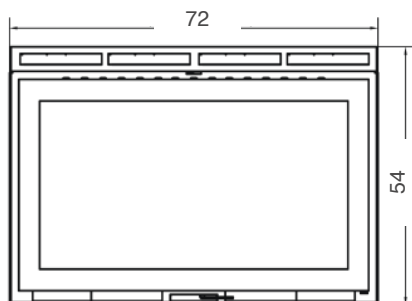


space 80



Rev. 05_2015

Τεχνικά Χαρακτηριστικά | Technical Characteristics

| | |
|---|-------------------------------------|
| Διαστάσεις (Πλάτος x Βάθος x Ύψος) Dimensions (Width x Depth x Height) | 82 x 59 x 54 cm |
| Απόδοση Efficiency | 73 % |
| Όγκος Θέρμανσης Capacity | 130 - 290 m³ |
| Ισχύς Power | 4 - 14 kw |
| Κατανάλωση Ξύλου Wood Consumption | 1 - 4,1 kg/h |
| Βεντιλατέρ Ventilator | 1x 260 m³/h - 45w |
| Διατομή Καμινάδας Smoke Outlet | Ø 20 |
| Βάρος Weight | 95 Kg |

