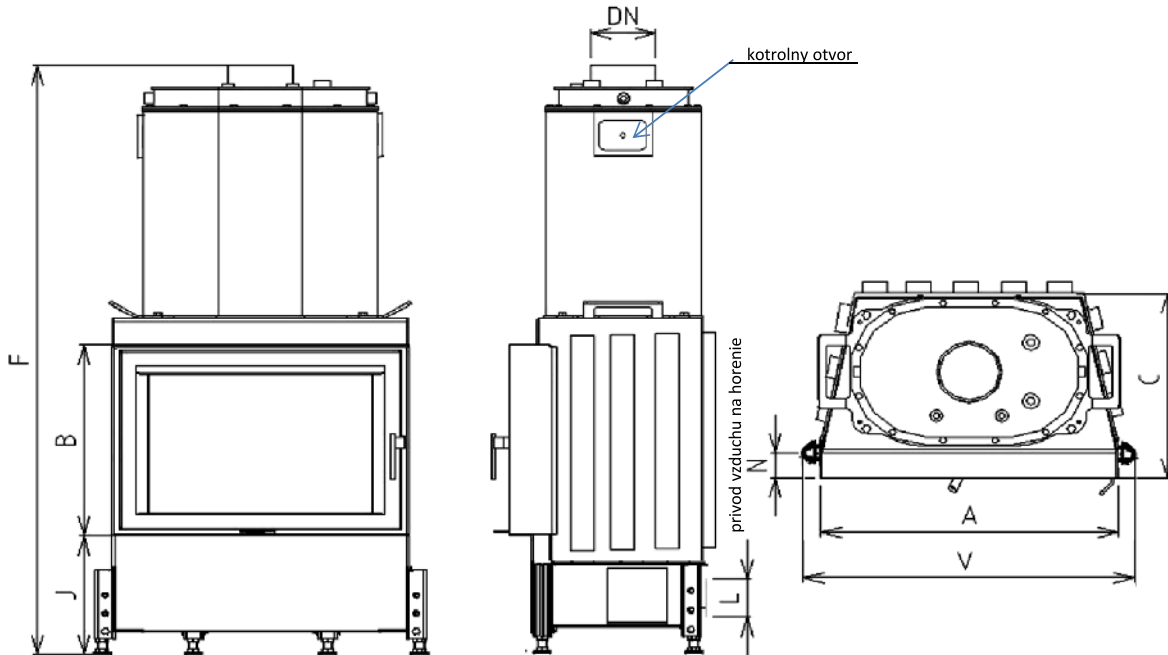


CHOPOK L 78 LD 780/450,510 TV (TEPLOVODNÝ VÝMENNÍK)

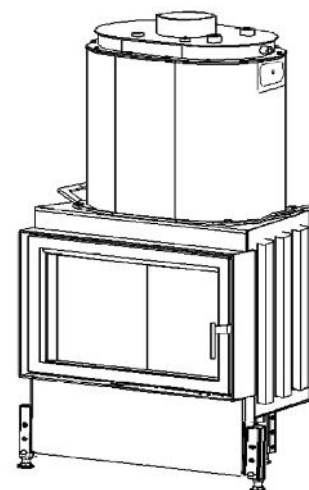
Výkonový rad 78



Technické údaje			
1	Priemerný tepelný výkon	kW	17
2	Priemerný tepelný výkon do vody	kW	9
3	Objem vody vo výmenníku	l	20
4	Najmenší prevádzkový ťah	Pa	12
5	Priemerná účinnosť	%	85,9
6	Priemerná teplota spalín	°C	175
7	Spotreba paliva	kg/h	5
8	Spotreba vzduchu na horenie	m ³ /hod	51
9	Priemerná koncentrácia CO pri 13% O ₂	%	0,12
10	Hmotnostný tok tuhých spalín	g/s	14
11	Hmotnosť	kg	370
12	Konvekčné teplovzd. prúdenie (min čistý prierez vstup)	cm ²	250
13	Konvekčné teplovzd. prúdenie (min čistý prierez výstup)	cm ²	400
14	Komín trojvrstvový účinná výška 6 m	Ø cm	180
15	Charakter stavebného diela, ktorého je KRVL súčasťou	teplovzdušné konvekčné	ano
		akumulačné bez konvekcie	nie

Voliteľné príslušenstvo:

Krycí Rámik (KR)
 Druhé Sklo (DS)
 Druhé Sklo Modern(DSM)
 Sklo Modern(SM)
 Vonkajší Popolník (VOP)
 Segmentové Ohnisko (SO)
 Výsuvné dvere (VD)
 Akumulátor závesný (AZ)
 Kontrolny otvor predný, zadný



	Rozmery		CHOPOK	CHOPOK	Rozmery pre VD /vid TL CHOPOK VD/
			L 78 LD 780/450 TV	L 78 LD 780/510 TV	
1	A	mm	780		850
2	F	mm	1425	1485	
3	C	mm	535		610
4	DN	Ø mm	180		
5	B	mm	450	510	
6	V	mm	890		960
7	J	mm	325 + /160/		
8	L	Ø mm	125		
9	N	mm	50		
10	FF	mm	1390	1450	
11	M	mm			20
12	H	mm			65

